

AFC106BK

FOUR MULTIFONCTION CATALYSE

MARQUE FRANÇAISE



Série 100

Référence

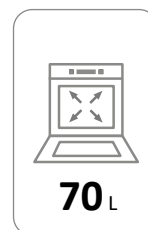
AFC106BK

Couleur

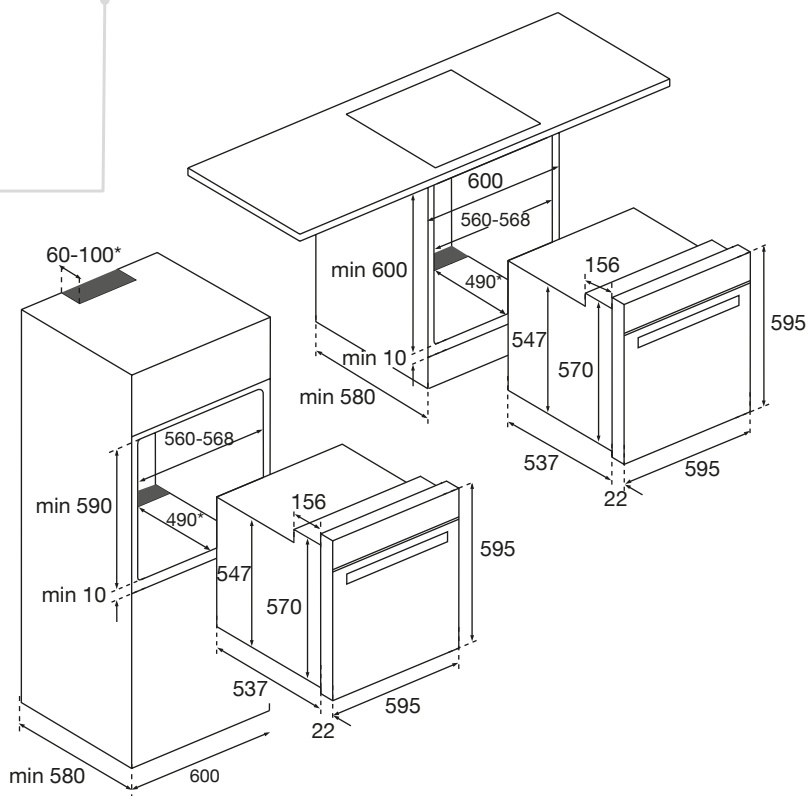
Noir (bandeau émaillé - porte verre)

EAN

8052745128930



Porte intérieure plein verre



V1 - Page 1 sur 2 - Caractéristiques et présentation sujettes à modifications sans préavis.

AFC106BK

FOUR MULTIFONCTION CATALYSE

Référence

AFC106BK

Couleur

Noir (bandeau émaillé - porte verre)

EAN

8052745128930

Cuisson

- ▶ Programmateur sensitif durée et fin de cuisson
- ▶ 6 modes de cuisson :



chaleur brassée



sole



gril ventilé



convection naturelle



décongélation



gril

Nettoyage

- ▶ Panneaux catalytiques autonettoyants
- ▶ Porte intérieure plein verre
- ▶ Vitres amovibles sans outil

Équipement

- ▶ Porte 2 vitres
- ▶ Affichage digital de l'heure
- ▶ Éclairage halogène
- ▶ Gradins fils à 5 niveaux de cuisson
- ▶ 1 lèchefrite profonde
- ▶ 1 grille anti-basculement
- ▶ Ventilateur tangentiel de refroidissement

Consommations

- ▶ Classe d'efficacité énergétique : **A**
- ▶ Cavité 70 L - H x l x P : 364 x 475 x 402 mm
- ▶ Consommation convection naturelle : 0,80 kWh/cycle
- ▶ Consommation convection forcée : 0,71 kWh/cycle

EEI _{cav} *	84,5
N° cav *	1
M	26 kg

En option

- ▶ **AFARAIL** - Rail télescopique sur 1 niveau à sortie totale
- ▶ **AFAPIERRE** - Pierre à pizza et à pain

- ▶ Puissance électrique d'installation : 2615 W
- ▶ 16 A - 220/240 V - 50/60 Hz
- ▶ Cordon d'alimentation : 110 cm
- ▶ Sans prise

- ▶ Produit H x l x P : 595 x 595 x 559 mm
- ▶ Encastrement H x l x P : 590/600 x 560-568 x 580 mm
- ▶ Produit emballé H x l x P : 650 x 635 x 655 mm
- ▶ Poids net/brut : 27,2/30,5 kg